

blu**rams**

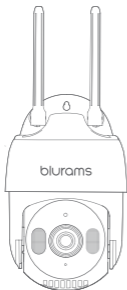
Omni Outdoor Cam - S20C



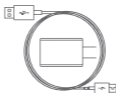
User Manual

Packliste

- 1 Kamera
- 2 USB-Kabel und Netzadapter
- 3 Schrauben-Zubehörsatz
- 4 Wasserdichter Schlauch
- 5 Handbuch



1



2



4



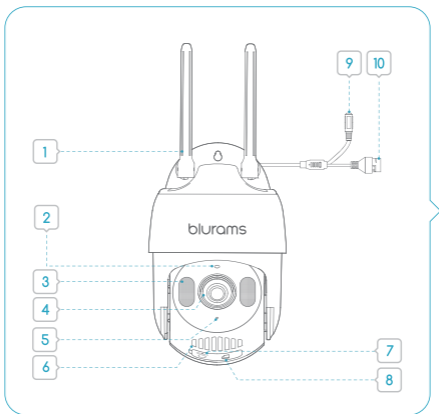
3



5

Machen Sie sich mit Ihrer Kamera vertraut

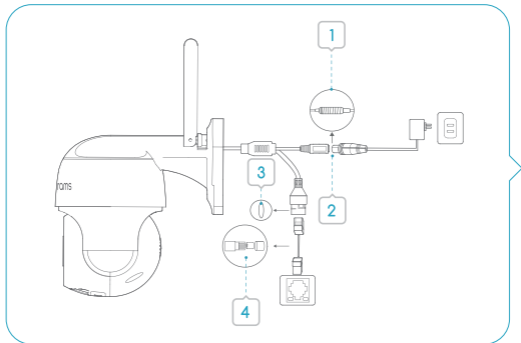
- 1 Antenne
- 2 Anzeigeleuchte
- 3 Scheinwerfer
- 4 Objektiv
- 5 Mikrophon
- 6 Lautsprecher
- 7 Reset-Taste
- 8 Micro SD-Kartensteckplatz
- 9 Netzteil
- 10 LAN-Anschluss



Schließen Sie Ihre Kamera an

Für den normalen Betrieb der Kamera verwenden Sie zum Aufladen bitte das mitgelieferte Netzkabel. Die Kamera verfügt über einen Stromversorgung- und einen LAN-Anschluss. Beide Anschlüsse müssen wasserdicht gemacht werden.

- 1 Mit dem wasserdichten Band umwickeln.
- 2 Ummanteln Sie den Stromanschluss mit wasserdichtem Klebeband (nicht inbegriffen).
- 3 Mit der Gummi-wasserdichten Dichtung abgedichtet.
- 4 Ummanteln Sie den LAN-Anschluss mit dem wasserdichten Klebeband (nicht enthalten) oder dem wasserdichten Gehäuse.



Laden Sie die blurams-App herunter

Suchen Sie im App Store oder bei Google Play nach „blurams“ und laden Sie die App herunter. Alternativ können Sie eine QR-Scanner-App öffnen und den unten abgebildeten QR-Code der blurams-App scannen, um die App zu installieren.

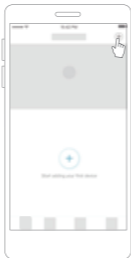


blurams App QR code



Fügen Sie Ihre Kamera in der App hinzu

Öffnen Sie die blurams-App, melden Sie sich für ein kostenloses blurams-Konto an und loggen Sie sich ein. Gehen Sie zur Startseite, klicken Sie auf das „+“-Symbol in der oberen rechten Ecke und wählen Sie Ihre Kamera aus. Folgen Sie den Anweisungen in der App-Oberfläche, um Ihre Kamera hinzuzufügen.



Nutzung des Zugriffs auf die Kameras über eine Weboberfläche

Nachdem Sie die Kamera über Ihr Mobiltelefon installiert haben und dort einen Account bei blurams angelegt haben, können Sie auf die Kamera auch über Browser (Chrome, Firefox, Edge) zugreifen.

Tragen Sie bitte folgende Adresse in die Adresszeile ein:

<https://client.blurams.com/login>

Geben Sie Ihre registrierte E-Mail-Adresse, Ihr Passwort und einen Bestätigungscode ein.

Klicken sie Ihre Kamera an und das Livebild erscheint. Oben rechts finden sie ein Zahnradsymbol. Wenn Sie darauf klicken können Sie die Einstellungen der Kamera ändern und die erstellten Aufnahmen sehen.

Customer Service

Kundenservice
Service client

Servizio clienti
Servicio de atención al cliente



+1 (855) 917 4591

(Mon-Fri 08:00 AM - 05:00 PM Pacific Time)



support@blurams.com



Points de collecte sur www.quefairedemesdechets.fr
Privilégiez la réparation ou le don de votre appareil !



DE

- ▶ Nach der ersten Einrichtung der Kamera über die 2,4-GHz-WiFi-Verbindung können Sie versuchen, ein Ethernet-Kabel zu verwenden, um eine bessere und stabilere Netzwerkverbindung zu erhalten.
- ▶ Verwenden Sie die Kamera nicht bei extremen Wetterbedingungen wie extrem hohen oder niedrigen Temperaturen, direkter starker Sonneneinstrahlung oder starkem Regen über einen längeren Zeitraum. Die geeignete Temperatur für das Produkt und das Zubehör liegt zwischen -20 °C bis 60 °C.
- ▶ Wenn Sie ein Ladegerät eines Drittanbieters verwenden, beträgt die empfohlene Ausgangsspannung/der empfohlene Ladestrom des Adapters DC 12V/1A, und der Adapter sollte eine CE-Zulassung haben.
- ▶ Informationen zur HF-Exposition: Die maximal zulässige Exposition (Maximum Permissible Exposure-MPE) wurde auf der Grundlage eines Abstands (Distance) von $d=20$ cm zwischen dem Gerät und dem menschlichen Körper berechnet. Um die Anforderungen an die HF-Exposition einzuhalten, sollten Sie Produkte verwenden, die einen Abstand von 20 cm zwischen dem Gerät und dem menschlichen Körper gewährleisten.
- ▶ Betriebs-Frequenzbereich: 2412 MHz ~ 2472 MHz Maximale Ausgangsleistung: **< 20dBm Dieses Produkt kann in allen EU-Mitgliedstaaten verwendet werden.**

FCC Statement

This equipment has been tested and found to comply with the limits for a Class B digital device, pursuant to part 15 of the FCC rules.

These limits are designed to provide reasonable protection against harmful interference in a residential installation. This equipment generates, uses and can radiate radio frequency energy and, if not installed and used in accordance with the instructions, may cause harmful interference to radio communications.

However, there is no guarantee that interference will not occur in a particular installation. If this equipment does cause harmful interference to radio or television reception, which can be determined by turning the equipment off and on, the user is encouraged to try to correct the interference by one or more of the following measures:

- Reorient or relocate the receiving antenna.

- Increase the separation between the equipment and receiver.

- Connect the equipment into an outlet on a circuit different from that to which the receiver is connected.

- Consult the dealer or an experienced radio/TV technician for help.

To assure continued compliance, any changes or modifications not expressly approved by the party.

Responsible for compliance could void the user's authority to operate this equipment.

(Example- use only shielded interface cables when connecting to computer or peripheral devices).

This equipment complies with Part 15 of the FCC Rules.

Operation is subject to the following two conditions:

(1) This device may not cause harmful interference, and (2) This device must accept any interference received, including interference that may cause undesired operation.

FCC Radiation Exposure Statement:

The equipment complies with FCC Radiation exposure limits set forth for uncontrolled environment. This equipment should be installed and operated with minimum distance 20cm between the radiator and your body.

FCC ID: 2ASAQ-S20

Congratulations!

Your camera is ready to use. Thank you for choosing blurams.



blurams Facebook



blurams Instagram



blurams Community

Contact us to extend the product warranty for another 180 days

✉ support@blurams.com

🌐 www.blurams.com