

blu**rams**

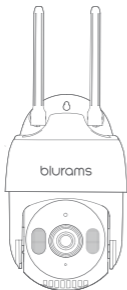
Omni Outdoor Cam - S20C



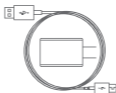
**User Manual**

## Contenuto della confezione

- 1 Telecamera    2 Cavo USB e alimentatore  
3 Viti di montaggio    4 Foglio di tracciatura    5 Manuale



1



2



4



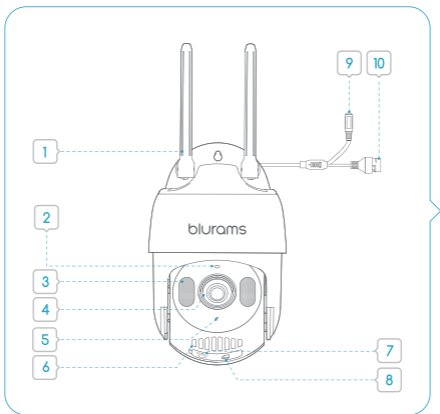
3



5

## Informazioni sulla telecamera

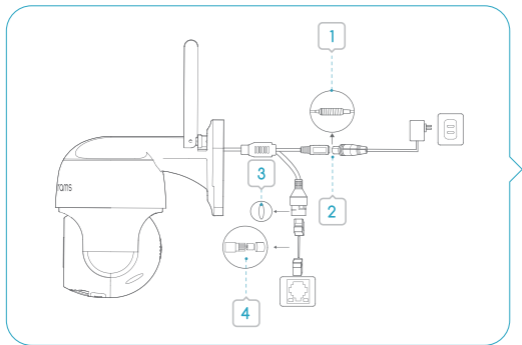
- 1 Antenna
- 2 Indicatore di stato
- 3 Faretto
- 4 Obiettivo
- 5 Microfono
- 6 Altoparlante
- 7 Pulsante di reset
- 8 Vano scheda SD
- 9 Alimentazione
- 10 Porta LAN



## Collega la tua telecamera

Collegare l'alimentatore in dotazione ad una presa di corrente. Connettervi il cavo USB in dotazione collegandolo alla telecamera. La telecamera dispone di una porta per l'alimentazione e una porta LAN. Entrambe le porte devono essere rese impermeabili.

- 1 Avvolgimento con nastro impermeabile.
- 2 Avvolgere la porta di alimentazione con del nastro impermeabile (non incluso in dotazione).
- 3 Sigillato con la guarnizione impermeabile in gomma.
- 4 Avvolgere la porta LAN con del nastro impermeabile o con il tubo impermeabile.



## Scarica la app blurams

Ricerca la app "blurams" su Google Play o sull'App Store, scaricarla ed installarla sul telefono. In alternativa, è possibile scaricare ed installare la app Blurams scannerizzando il codice QR a fianco.



blurams App QR code



## Aggiungi la telecamera

Accedere alla app Blurams e creare un nuovo account gratuito se non si è registrati in precedenza. Dalla Home page, cliccare l'icona "+" in alto a destra, quindi selezionare la telecamera che si desidera collegare. Seguire le istruzioni che si susseguiranno per completare il collegamento.



## Utilizzo dell'accesso alle telecamere tramite interfaccia web

Dopo aver installato la fotocamera sul tuo telefono cellulare e creato un account con blurams lì, puoi anche accedere alla fotocamera tramite un browser (Chrome, Firefox, Edge).

Immettere il seguente indirizzo nella riga dell'indirizzo:

<https://client.blurams.com/login>

Inserisci il tuo indirizzo email registrato, la password e un codice di verifica.

Fare clic sulla telecamera e apparirà l'immagine live. In alto a destra troverai il simbolo di un ingranaggio. Cliccandoci sopra è possibile modificare le impostazioni della telecamera e vedere le registrazioni effettuate.

### Customer Service

Kundenservice  
Service client

Servizio clienti  
Servicio de atención al cliente



+1 (855) 917 4591

(Mon-Fri 08:00 AM - 05:00 PM Pacific Time)



[support@blurams.com](mailto:support@blurams.com)



Points de collecte sur [www.quefairedemesdechets.fr](http://www.quefairedemesdechets.fr)  
Privilégiez la réparation ou le don de votre appareil !



IT

- ▶ Dopo aver configurato per la prima volta la videocamera con connessione Wi-Fi 2.4GHz, provare ad utilizzare il cavo Ethernet per ottenere una connessione di rete migliore e più stabile.
- ▶ Si consiglia di non utilizzare la telecamera in ambienti con temperature estremamente alte o basse. Evitare inoltre di esporre la telecamera a una luce solare intensa o a condizioni ambientali molto umide. La temperatura ideale per il corretto funzionamento del prodotto e dei relativi accessori è compresa tra -20 °C e 60 °C.
- ▶ Si raccomanda l'utilizzo dell'alimentatore in dotazione. Nel caso in cui si utilizzi un alimentatore di terze parti, si consiglia di utilizzare un modello con una tensione/corrente di uscita di DC 5V/1A omologato CE.
- ▶ Informazioni sull'esposizione alle radiofrequenze (RF): al fine di rispettare i requisiti relativi all'esposizione alle radiofrequenze durante l'utilizzo del dispositivo, si consiglia di mantenendo una distanza di almeno 20 cm tra questo ed il corpo umano.
- ▶ Gamma di frequenza operativa: 2.412 MHz-2472 MHz. Potenza di uscita massima: 20 dBm **Questo prodotto pu essere utilizzato in tutti gli Stati Membri dell'UE.**



## **FCC Statement**

This equipment has been tested and found to comply with the limits for a Class B digital device, pursuant to part 15 of the FCC rules.

These limits are designed to provide reasonable protection against harmful interference in a residential installation. This equipment generates, uses and can radiate radio frequency energy and, if not installed and used in accordance with the instructions, may cause harmful interference to radio communications.

However, there is no guarantee that interference will not occur in a particular installation. If this equipment does cause harmful interference to radio or television reception, which can be determined by turning the equipment off and on, the user is encouraged to try to correct the interference by one or more of the following measures:

- Reorient or relocate the receiving antenna.

- Increase the separation between the equipment and receiver.

- Connect the equipment into an outlet on a circuit different from that to which the receiver is connected.

- Consult the dealer or an experienced radio/TV technician for help.

To assure continued compliance, any changes or modifications not expressly approved by the party.

Responsible for compliance could void the user's authority to operate this equipment.

(Example- use only shielded interface cables when connecting to computer or peripheral devices).

This equipment complies with Part 15 of the FCC Rules.

Operation is subject to the following two conditions:

(1) This device may not cause harmful interference, and (2) This device must accept any interference received, including interference that may cause undesired operation.

FCC Radiation Exposure Statement:

The equipment complies with FCC Radiation exposure limits set forth for uncontrolled environment. This equipment should be installed and operated with minimum distance 20cm between the radiator and your body.

FCC ID: 2ASAQ-S20

# Congratulations!

Your camera is ready to use. Thank you for choosing blurams.



blurams Facebook



blurams Instagram



blurams Community

**Contact us to extend the product warranty for another 180 days**

✉ [support@blurams.com](mailto:support@blurams.com)

🌐 [www.blurams.com](http://www.blurams.com)