

blu**rams**

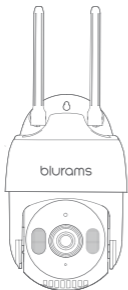
Omni Outdoor Cam - S20C



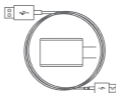
User Manual

Contenido del paquete

- 1 Cámara
- 2 Cable USB y adaptador de corriente
- 3 Paquete de tornillos
- 4 Tubo de sellado
- 5 Manual



1



2



4



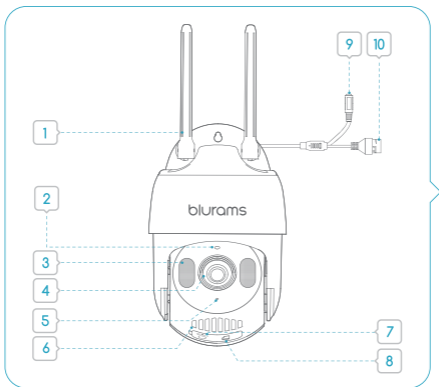
3



5

Conozca su cámara

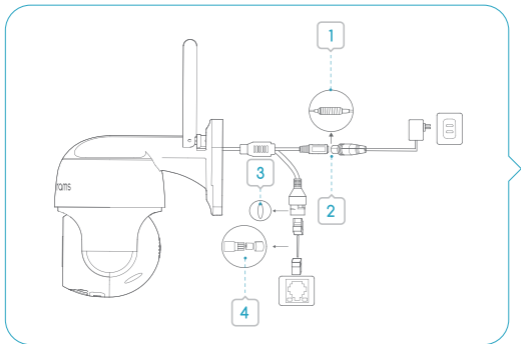
- 1 Antena
- 2 Luz indicadora
- 3 Haz de enfoque
- 4 Lente
- 5 Micrófono
- 6 Altavoz
- 7 Botón «Restablecer»
- 8 Ranura para tarjetas TF
- 9 Fuente de alimentación
- 10 Puerto de red de área local (LAN)



Conexión de la cámara a la toma

Para un funcionamiento normal de la cámara, utilice el cable de alimentación provisto para cargarla. La cámara cuenta con un puerto de alimentación y un puerto LAN. Los puertos deben impermeabilizarse.

- 1 Envolver con cinta impermeabilizante.
- 2 Envuelva el puerto de alimentación con cinta impermeable (no incluida).
- 3 Sellado con la junta de estanqueidad de goma impermeable.
- 4 Cubra el puerto LAN con cinta impermeabilizante o un tubo de sellado.



Descargar la aplicación blurams

Busque «blurams» en App Store o Google Play para descargar la aplicación. Alternativamente, puede abrir una aplicación de escaneo de códigos QR y, a continuación, escanear el código QR de la aplicación blurams para instalarla.



blurams App QR code



Añadir la cámara a la aplicación

Abra la aplicación blurams, regístrese para obtener una cuenta blurams gratuita e inicie sesión. Acceda a la página de inicio, haga clic en el icono «+» ubicado en la esquina superior derecha y seleccione su cámara. Siga las instrucciones que aparecen en la interfaz de la aplicación para añadir su cámara.



Uso del acceso a las cámaras a través de una interfaz web

Después de haber instalado la cámara en su teléfono móvil y creado una cuenta con **blurams** allí, también puede acceder a la cámara a través de un navegador (Chrome, Firefox, Edge).

Ingrese la siguiente dirección en la línea de dirección:

<https://client.blurams.com/login>

Ingrese su dirección de correo electrónico registrada, contraseña y un código de verificación.


Haga clic en su cámara y aparecerá la imagen en vivo. En la parte superior derecha encontrará un símbolo de engranaje. Si pulsas sobre él puedes cambiar la configuración de la cámara y ver las grabaciones realizadas.

Customer Service

Kundenservice
Service client

Servizio clienti
Servicio de atención al cliente

+1 (855) 917 4591
(Mon-Fri 08:00 AM - 05:00 PM Pacific Time)

 support@blurams.com



Points de collecte sur www.quefairedemesdechets.fr
Privilégiez la réparation ou le don de votre appareil !



ES

- ▶ Después de finalizar la configuración de la cámara con la conexión Wi-Fi de 2.4 GHz por primera vez, puede intentar utilizar un cable Ethernet para conseguir una conexión de red mejor y más estable.
 - ▶ No utilice la cámara durante mucho tiempo en lugares con condiciones meteorológicas extremas, como temperaturas extremadamente altas o bajas, luz solar intensa y directa, o lluvia intensa. La temperatura apropiada para el producto y accesorios es de -20 °C a 60 °C.
 - ▶ Si utiliza un cargador de terceros, la tensión/corriente de salida recomendada del adaptador es de 12V/1A de CC, y el adaptador debe ser del tipo aprobado por la CE.
 - ▶ Información sobre la exposición a radiofrecuencia (RF): El nivel de exposición máxima permitida (MPE) se ha calculado basado en la distancia de $d=20$ cm entre el dispositivo el cuerpo humano. Para cumplir los requisitos de exposición a RF, utilice los productos mantengan una distancia de 20 cm entre el dispositivo y el cuerpo humano.
 - ▶ Rango de frecuencias de funcionamiento: 2412 MHz ~ 2472 MHz Potencia máxima de salida: < 20 dBm
- Este producto se puede utilizar en todos los Estados miembros de la UE.**

FCC Statement

This equipment has been tested and found to comply with the limits for a Class B digital device, pursuant to part 15 of the FCC rules.

These limits are designed to provide reasonable protection against harmful interference in a residential installation. This equipment generates, uses and can radiate radio frequency energy and, if not installed and used in accordance with the instructions, may cause harmful interference to radio communications.

However, there is no guarantee that interference will not occur in a particular installation. If this equipment does cause harmful interference to radio or television reception, which can be determined by turning the equipment off and on, the user is encouraged to try to correct the interference by one or more of the following measures:

- Reorient or relocate the receiving antenna.

- Increase the separation between the equipment and receiver.

- Connect the equipment into an outlet on a circuit different from that to which the receiver is connected.

- Consult the dealer or an experienced radio/TV technician for help.

To assure continued compliance, any changes or modifications not expressly approved by the party.

Responsible for compliance could void the user's authority to operate this equipment.

(Example- use only shielded interface cables when connecting to computer or peripheral devices).

This equipment complies with Part 15 of the FCC Rules.

Operation is subject to the following two conditions:

(1) This device may not cause harmful interference, and (2) This device must accept any interference received, including interference that may cause undesired operation.

FCC Radiation Exposure Statement:

The equipment complies with FCC Radiation exposure limits set forth for uncontrolled environment. This equipment should be installed and operated with minimum distance 20cm between the radiator and your body.

FCC ID: 2ASAQ-S20

Congratulations!

Your camera is ready to use. Thank you for choosing blurams.



blurams Facebook



blurams Instagram



blurams Community

Contact us to extend the product warranty for another 180 days

✉ support@blurams.com

🌐 www.blurams.com