

blu**rams**

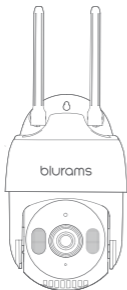
Omni Outdoor Cam - S20C



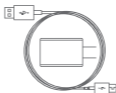
User Manual

Contenu de la boîte

- 1 Caméra
- 2 Câble USB et câble d'alimentation
- 3 Pack d'accessoires de vis
- 4 Tube étanche
- 5 Manuel



1



2



4



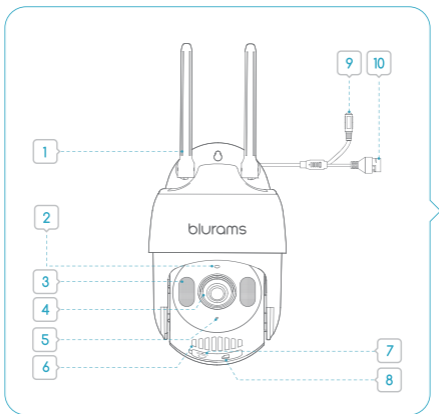
3



5

Apprenez à connaître votre appareil photo

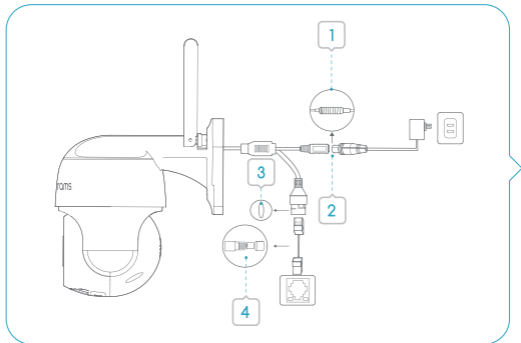
- 1 Antenne
- 2 Voyant lumineux
- 3 Projecteur
- 4 Objectif
- 5 Microphone
- 6 Haut-parleur
- 7 Bouton de réinitialisation
- 8 Fente pour carte TF
- 9 Câble d'alimentation
- 10 Port LAN



Branchez votre caméra

Pour un fonctionnement optimal de l'appareil, veuillez utiliser le cordon d'alimentation fourni pour le charger. La caméra dispose d'un port d'alimentation et d'un port LAN. Ces deux ports doivent être imperméabilisés.

- 1 Enrouler avec la bande d'étanchéité.
- 2 Enveloppez le port d'alimentation avec du ruban adhésif étanche (Non inclus).
- 3 Scellé avec le joint d'étanchéité en caoutchouc imperméable.
- 4 Entourez le port LAN avec la bande d'étanchéité ou un tube étanche



Télécharger l'application blurams

Téléchargez l'application en cherchant « blurams » dans l'App Store ou Google Play. Vous pouvez aussi ouvrir une application de scan de code QR et scanner le code QR de l'application Blurams ci-dessous pour installer l'application.



blurams App QR code



Ajouter votre caméra dans l'application

Ouvrez l'application Blurams, créez un compte Blurams gratuit et connectez-vous. Allez sur la page d'accueil et cliquez sur l'icône « + » dans le coin supérieur droit, puis sélectionnez votre caméra. Veuillez suivre les instructions dans l'interface de l'application pour ajouter votre caméra.



Utilisation de l'accès aux caméras via une interface Web

Une fois que vous avez installé la caméra sur votre téléphone mobile et créé un compte avec des blurams, vous pouvez également accéder à la caméra via un navigateur (Chrome, Firefox, Edge).

Veillez saisir l'adresse suivante dans la barre d'adresse:

<https://client.blurams.com/login>

Entrez votre adresse e-mail enregistrée, votre mot de passe et un code de vérification.

Cliquez sur votre caméra et l'image en direct apparaîtra. En haut à droite, vous trouverez un symbole d'engrenage. Si vous cliquez dessus, vous pouvez modifier les paramètres de la caméra et voir les enregistrements effectués.

Customer Service

Kundenservice
Service client

Servizio clienti
Servicio de atención al cliente



+1 (855) 917 4591

(Mon-Fri 08:00 AM - 05:00 PM Pacific Time)



support@blurams.com



Points de collecte sur www.quefairedemesdechets.fr
Privilégiez la réparation ou le don de votre appareil !



FR

- ▶ Après avoir terminé la configuration de la caméra avec la connexion Wi-Fi 2.4 GHz pour la première fois, vous pouvez essayer d'utiliser un câble Ethernet pour obtenir une meilleure connexion réseau plus stable.
- ▶ N'utilisez pas cette caméra dans des conditions météorologiques extrêmes, telles que des températures extrêmement élevées ou basses, à la lumière directe du soleil ou sous de fortes pluies pendant de longues périodes. La température idéale pour l'utilisation de ce produit et de ses accessoires est de -20 °C à 60 °C.
- ▶ Si vous utilisez un chargeur tiers, la tension/courant de sortie recommandé de l'adaptateur est de 12V en courant continu/1 A. L'adaptateur doit être de type homologué CE.
- ▶ Informations sur l'exposition aux radiofréquences : Le niveau d'exposition maximale admissible a été calculé sur la base d'une distance de $d = 20$ cm entre l'appareil et le corps humain. Pour rester conforme aux exigences d'exposition aux radiofréquences, utilisez des produits qui maintiennent une distance de 20 cm entre l'appareil et le corps humain.
- ▶ Gamme de fréquences de fonctionnement : 2412 MHz ~ 2472 MHz
Puissance de sortie maximale : < 20dBm **Ce produit peut être utilisé dans tous les États membres de l'UE.**

FCC Statement

This equipment has been tested and found to comply with the limits for a Class B digital device, pursuant to part 15 of the FCC rules.

These limits are designed to provide reasonable protection against harmful interference in a residential installation. This equipment generates, uses and can radiate radio frequency energy and, if not installed and used in accordance with the instructions, may cause harmful interference to radio communications.

However, there is no guarantee that interference will not occur in a particular installation. If this equipment does cause harmful interference to radio or television reception, which can be determined by turning the equipment off and on, the user is encouraged to try to correct the interference by one or more of the following measures:

- Reorient or relocate the receiving antenna.

- Increase the separation between the equipment and receiver.

- Connect the equipment into an outlet on a circuit different from that to which the receiver is connected.

- Consult the dealer or an experienced radio/TV technician for help.

To assure continued compliance, any changes or modifications not expressly approved by the party.

Responsible for compliance could void the user's authority to operate this equipment.

(Example- use only shielded interface cables when connecting to computer or peripheral devices).

This equipment complies with Part 15 of the FCC Rules.

Operation is subject to the following two conditions:

(1) This device may not cause harmful interference, and (2) This device must accept any interference received, including interference that may cause undesired operation.

FCC Radiation Exposure Statement:

The equipment complies with FCC Radiation exposure limits set forth for uncontrolled environment. This equipment should be installed and operated with minimum distance 20cm between the radiator and your body.

FCC ID: 2ASAQ-S20

Congratulations!

Your camera is ready to use. Thank you for choosing blurams.



blurams Facebook



blurams Instagram



blurams Community

Contact us to extend the product warranty for another 180 days

✉ support@blurams.com

🌐 www.blurams.com